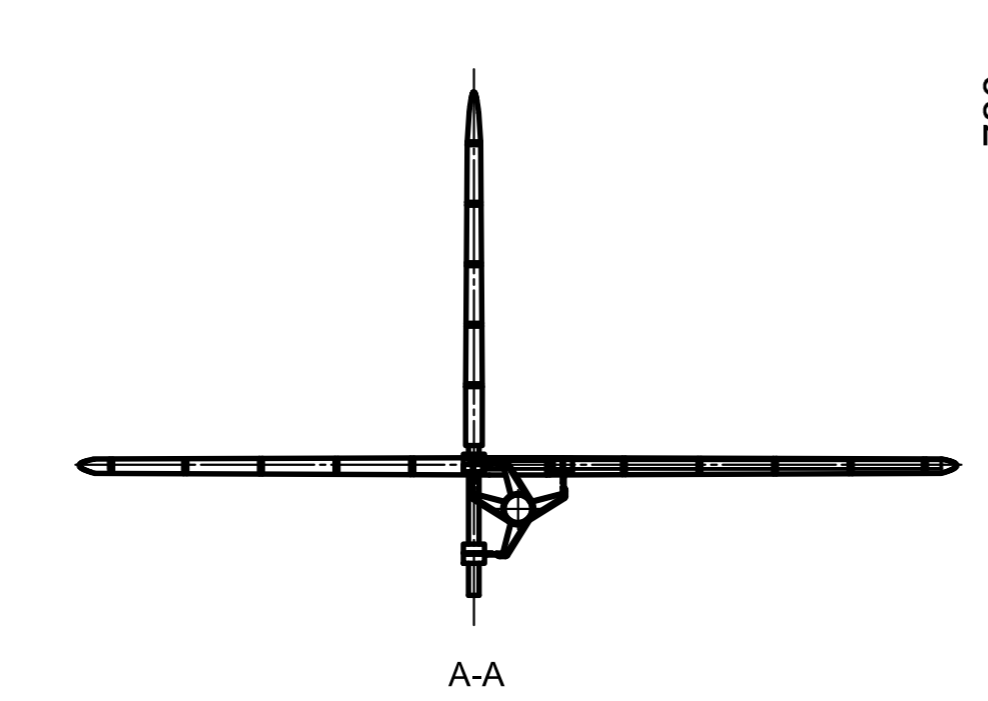
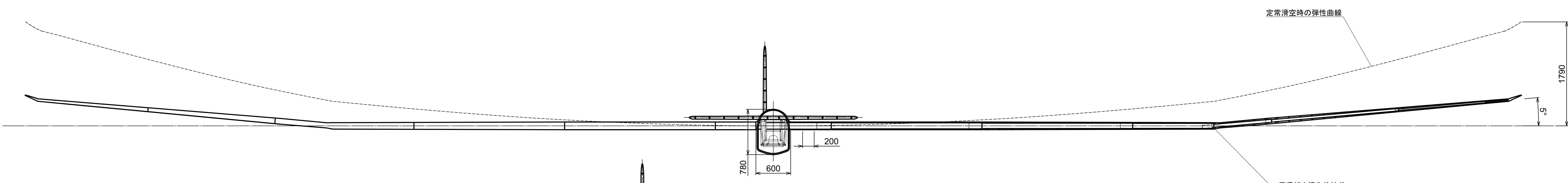
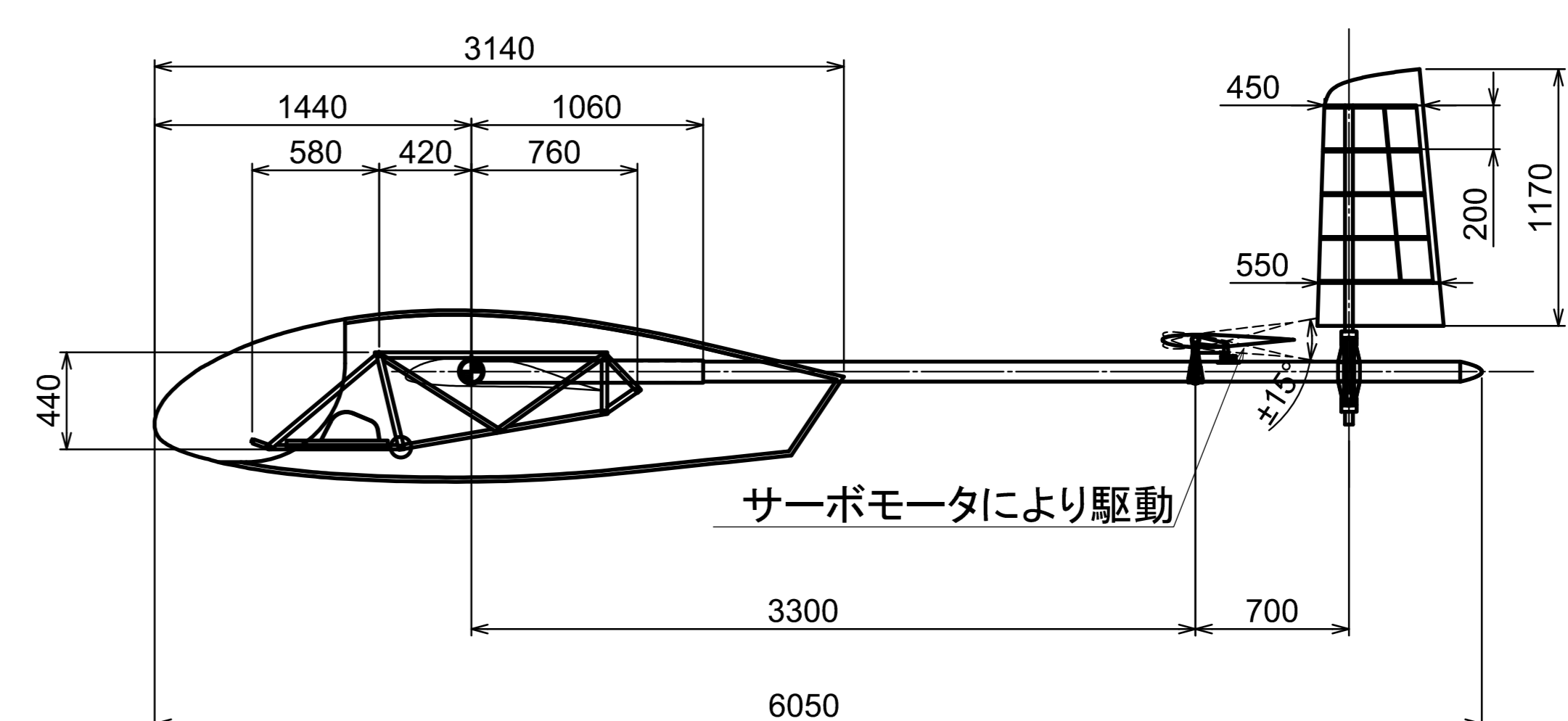
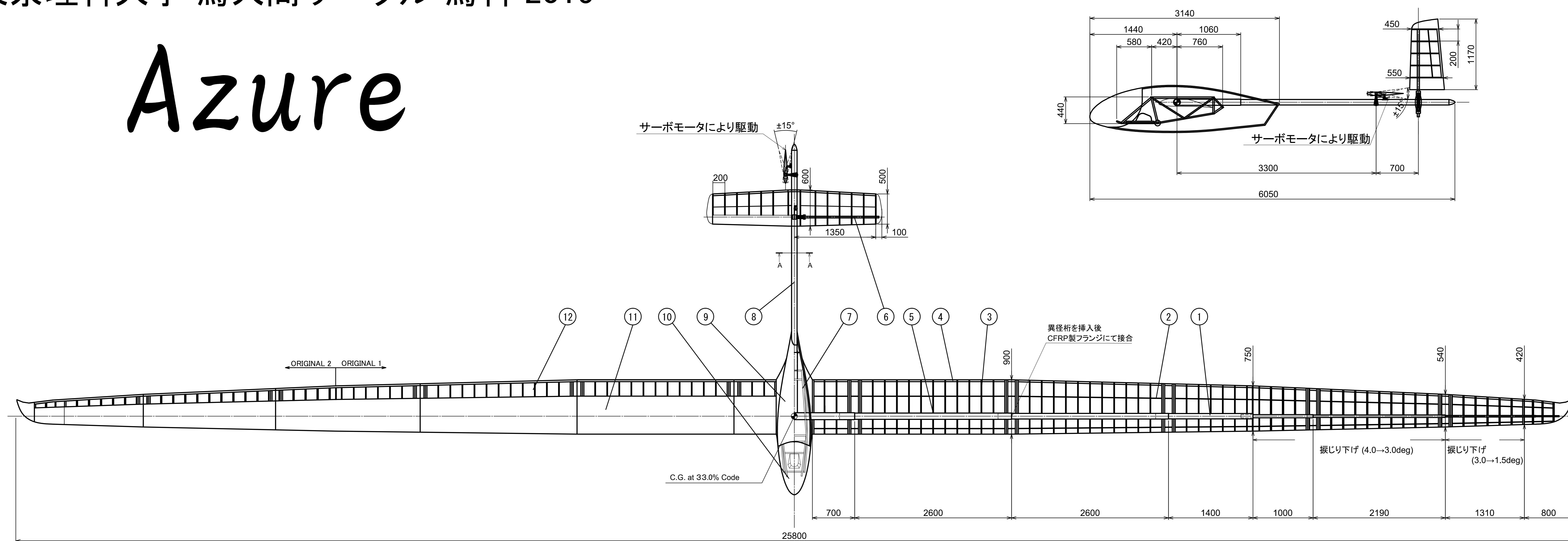
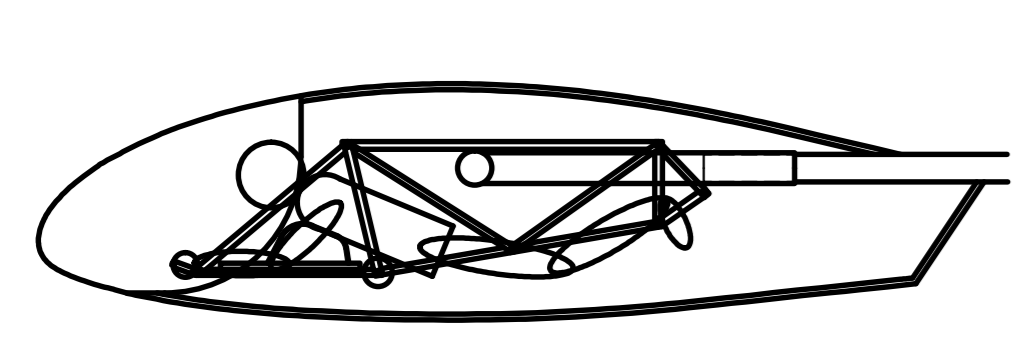


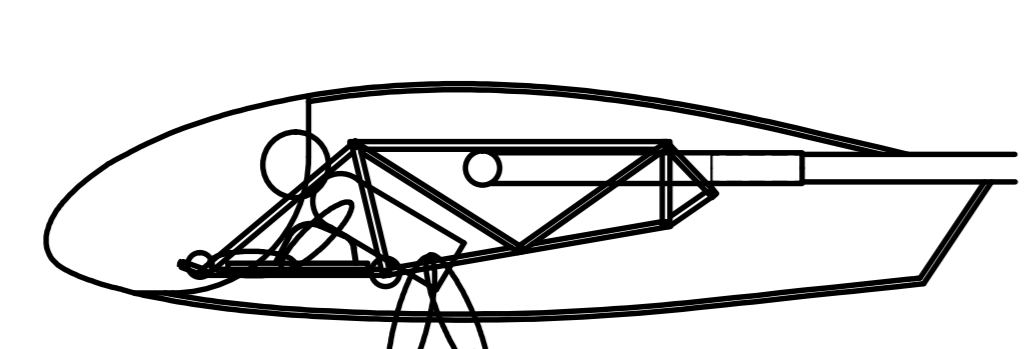
# Azure



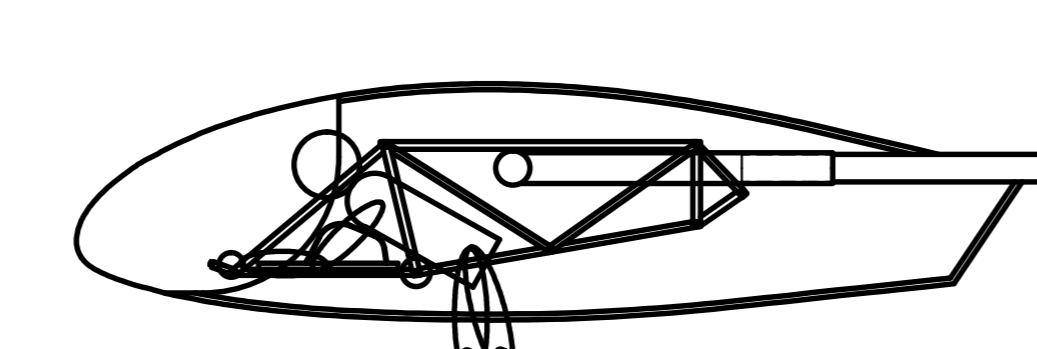
## パイロット姿勢



定常滑空時



自力滑走時



スタンバイ時

機体諸元 (定常滑空時)			
翼幅	25.8m	翼型	Epp1er205改
全長	6.05m	翼面積	1.57 m <sup>2</sup>
空虚重量	45 kg	尾翼容積比	0.35
全備重量	103kg	モーメントアーム	3.3m
滑空速度	10.1m/s	操舵角	±15°
重心位置	33.0% Code	翼型	SD8020
主翼	翼型	翼面積	0.57m <sup>2</sup>
	翼面積	尾翼容積比	0.005
尾翼	翼型	モーメントアーム	4.0m
	翼面積	操舵角	±15°
操縦方法	取付角	ピッチング	エレベータ (フライバイワイヤ)
	翼面荷重	コントロール	
	翼面積	ヨーイング	ラダー (フライバイワイヤ)
	翼縦横比	コントロール	
平均空力翼弦	787mm		

No	品名	材料
①	主翼桁	CFRPパイプ+アルミパイプ
②	縦通材	ヒノキ材
③	リブ	発泡スチロール (バルサ材にて補強)
④	翼後縁材	ヒノキ材 (30mm × 1mm)
⑤	ウェブ材	発泡スチロール
⑥	尾翼桁	CFRPパイプ
⑦	コックピット構造材	アルミパイプ+ウレタン製緩衝材+発泡ポリエチレン製パイプ+カネライトフォーム
⑧	胴体	CFRPパイプ
⑨	カウル外皮	発泡スチロール+オラカバシート
⑩	カウル前面	塩化ビニル
⑪	前縁材	エスレンシート
⑫	翼外皮	ポリプロピレンフィルム

図名	Azure		尺度	1:25	投影法	☉
	作図	2015年2月28日				
東京理科大学 鳥人間サークル 鳥科						
パイロット	黒滝 健治	製図者	長倉 祐太			
設計者	黒滝 健治【主任】 田中寛人 福地亮太					