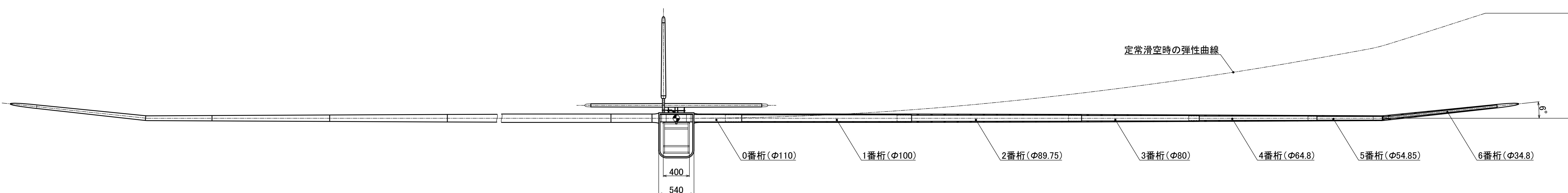
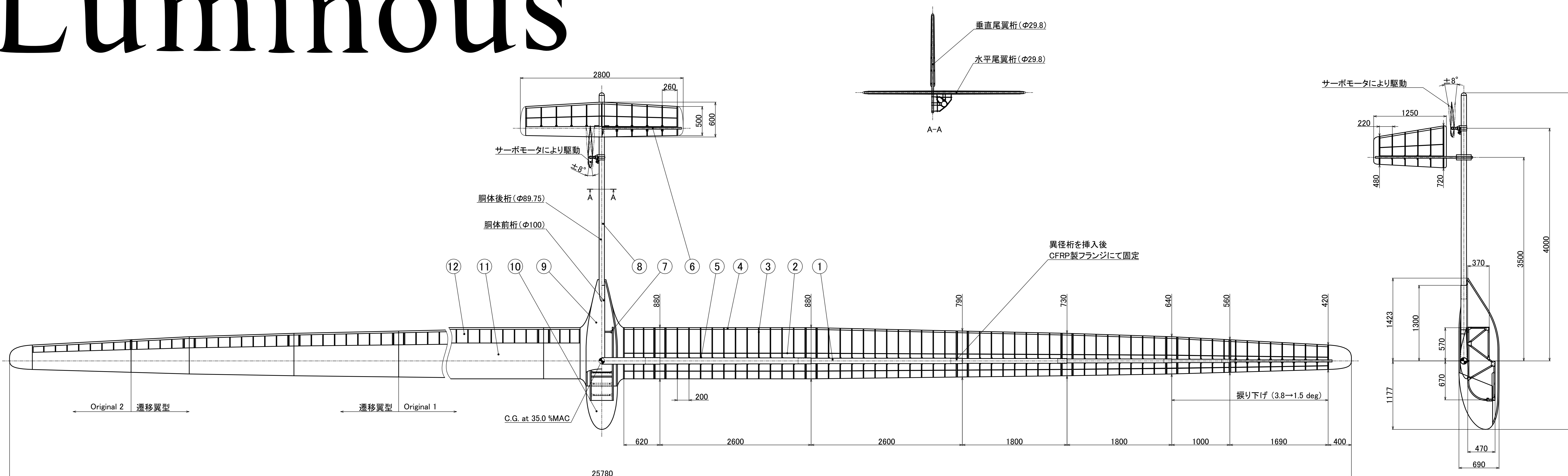
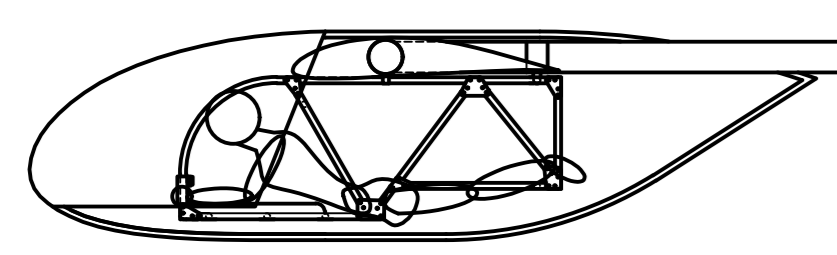


Luminous



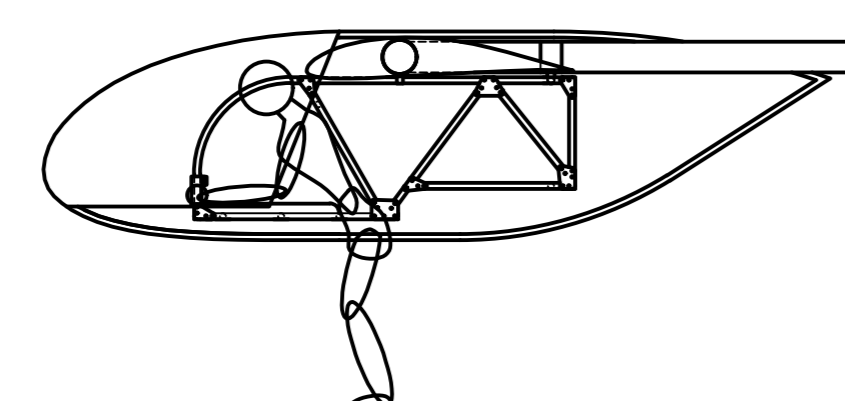
パイロット姿勢

フライト時



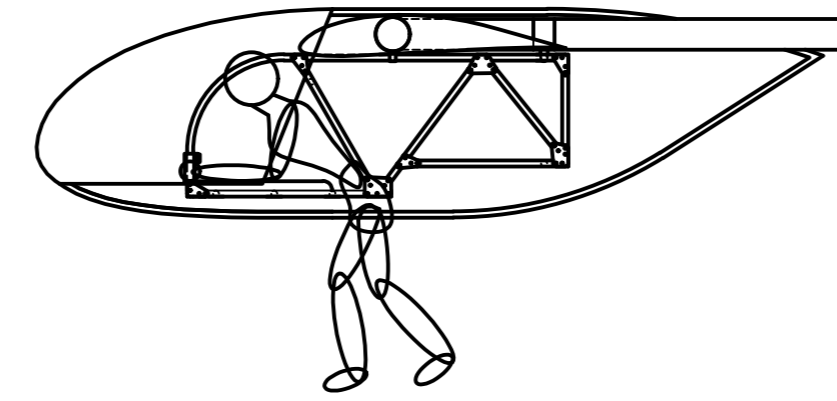
腹と足で体重を支える。
親指でジョイスティックを操作することで
ラダー、エレベータの操作をする。

自力での発進時



腕と腹でコックピットを押し出すことで
機体を加速させる。

スタンバイ時



腕と肩を使って機体を保持する。

機体諸元 (定常滑空時)

翼幅	25.78 m	翼型	Eppler205 Modified
全長	5.787 m	水平翼面積	1.43 m ²
空虚重量	43 kg	尾翼容積比	0.41
全備重量	93 kg	尾モーメントアーム	4000 mm
滑空速度	9.8 m/s	翼操舵角	±8.0 deg
重心位置	35.0 %MAC	ニュートラル角度	-1.0 deg
主翼型	Original 1 (DAE21, GOE549 ベース)	翼型	SD8020
		翼面積	0.66 m ²
	Original 2 (DAE31, NACA3414 ベース)	尾翼容積比	0.0051
		モーメントアーム	3500 mm
翼	取付角	3.8 deg	エレベータ (フライバイワイヤ) 及び体重移動
	翼面荷重	5.15 kg/m ²	操縦方法
	翼面積	18.1 m ²	ヨーイング コントロール
	翼縦横比	36.8	ラダー (フライバイワイヤ)
平均空力翼弦	775 mm		

No	品名	材料
①	主翼桁	CFRPパイプ
②	縦通材	ヒノキ(4mm×4mm)
③	リブ	発泡スチロール (バルサにて補強)
④	翼後縁材	ヒノキ(30mm×1mm) +発泡スチロール
⑤	ウェブ材	発泡スチロール
⑥	尾翼桁	CFRPパイプ
⑦	コックピット構造材	アルミニウム円筒パイプ +スタイロフォーム
⑧	胴体桁	CFRPパイプ
⑨	カウル外皮	発泡スチロール
⑩	カウル前面	塩化ビニルシート
⑪	前縁材	エスレンシート
⑫	翼外皮	ポリプロピレンフィルム

図名 Luminous		尺度 1:25	投影法
東京理科大学 鳥人間サークル 鳥科		作図 2017年2月25日	
パイロット	加納 瑠美奈	製図者	佐藤 優子
設計者	金子 紘彰【主任】		沖直人
	郭 陸人		小島 嵩弘